



## Chaudière électrique mobile Séchage de dalle

GRE24T40063A, 24 kW

GRE36T40063A, 36 kW

GRE42T40063A, 42 kW

### Notice d'installation et d'utilisation

La chaudière électrique mobile est polyvalente et permet de réaliser :

- la première mise en chauffe réglementaire des dalles de planchers chauffants à eau chaude (conforme à la norme NF DTU 65.14 P1) : mode «séchage de dalle» (réalisation d'un cycle de température), *voir page 10*
- un chauffage de secours, chauffage temporaire, complément de puissance, phases de travaux ou maintenance : mode secours, *voir page 12*

Complète et légère, la chaudière se déplace facilement grâce aux poignées de transport.

Elle est équipée d'un vase d'expansion et d'un circulateur dimensionné pour satisfaire et couvrir tous les besoins pour la plupart des applications jusqu'à 200 m<sup>2</sup>.

Ses organes et ses sécurités double consigne permettent un fonctionnement direct sur plancher chauffant, sur radiateurs ou sur tout circuit primaire en amont d'un échangeur pour l'eau chaude sanitaire ou technique (process industriels, piscines, etc.). Le raccordement est direct et simple au circuit hydraulique grâce à ses sorties latérales et au purgeur d'air automatique intégré.

Dans le cas d'une utilisation en mode «séchage de dalle», la chaudière électrique est équipée d'un régulateur pour une montée progressive et automatique de la température du plancher chauffant (cycle temps / température, *voir page 4*).

# Sommaire

Avertissements et recommandations .....2	
1.	Recommandations d'installation Hydraulique .....3 Électrique .....3 Qualité de l'eau .....3
2.	Caractéristiques techniques .....4 Maintenance Cycle de séchage de dalle, réglage d'usine .....4
3.	Équipement .....5
4.	Installation .....6
4.1.	Raccordement hydraulique .....6 Purgeurs / dégazage .....6 Pot de décantation, pot à boues, filtres .....6 Vase d'expansion de 24/25 l .....6 Vannes d'isolement .....6
4.2.	Raccordement électrique .....7 Sections de câbles et protections .....7 Raccordement de la puissance .....7
4.3.	Raccordement triphasé .....7
4.4.	Raccordement d'une régulation externe .....7
4.5.	Ajustement de la puissance .....8 Schéma électrique GRE24T40063A .....8 Schéma électrique GRE36T40063A et GRE42T40063A .....9
5.	Utilisation .....10
5.1.	Mise en service en mode «séchage de dalle» .....10 Réglage OBLIGATOIRE de la sécurité thermique .....10 Remplissage de l'installation et de la chaudière .....10 ON/OFF de la chaudière, lancer un cycle de séchage de dalles .....10 Arrêter un cycle de chauffe .....11
5.2.	Modification des temp. et des durées des cycles .....11
5.3.	Affichage des informations d'un cycle en cours .....12
5.4.	Mise en service en mode «chaudière de secours» .....12 Réglage OBLIGATOIRE de la sécurité thermique .....12 Remplissage de l'installation et de la chaudière .....12 ON/OFF de la chaudière, lancement d'un cycle de chauffage .....13
5.5.	Circulateur de classe A .....14 Réglage du mode de fonctionnement .....14 Courbes de performance .....14 Fonction purge d'air .....14
6.	Défauts et solutions .....15
	Pression faible, manque d'eau dans le circuit .....15 Interrupt. ON/OFF enclenché, pas d'affichage sur régulateur .....15 Défaut sonde d'eau PEnd s'affiche sur le régulateur .....15 ri SP s'affiche sur le régulateur .....15 La chaudière ne chauffe pas .....15 Chauffage insuffisant, la température plafonne .....15 Baisse de pression régulière, appoint d'eau régulier .....16 Bruit dans le circuit électrique général disjoncte .....16 Le voyant ON/OFF ne s'allume pas .....16

## 1. Avertissements et recommandations



**Avant l'installation et la mise en service de la chaudière, l'installateur et l'utilisateur doit impérativement prendre connaissance de l'intégralité de cette notice livrée avec l'appareil.**

Veillez à conserver cette notice ainsi que tous les documents associés à portée de main afin qu'ils soient disponibles le cas échéant. En cas de déménagement ou de vente de l'appareil, remettez tous les documents au nouveau propriétaire.



**L'installation et l'entretien de ce matériel seront exécutés par des techniciens qualifiés, en conformité avec les normes en vigueur.**



**Les consignes suivantes sont à respecter ! Le constructeur décline toute responsabilité en cas de dommages imputables au nonrespect des présentes instructions. La manipulation et l'installation de la chaudière doivent être réalisées par deux personnes.**

Gretel décline toute responsabilité pour les dégâts consécutifs à une erreur d'installation et en cas d'utilisation d'appareils ou d'accès soires non spécifiés par nos soins. Le manque d'observation des instructions relatives aux opérations et procédures de contrôle peut entraîner des blessures aux personnes ou des risques de pollution.

Gretel se réserve le droit de modifier les caractéristiques techniques et les composants de ce matériel sans notification préalable.

Cet appareil n'est pas destiné à être utilisé par des personnes

(enfants compris) à capacités physiques, sensorielles ou intellectuelles réduites

ou ne disposant pas de l'expérience ni/ou des connaissances

requis, dans la mesure où elles ne sont pas sous la surveillance d'une personne qui garantit leur sécurité ou elles n'obtiennent de celle-ci les instructions d'utilisation de l'appareil.

La chaudière a une **fonction de générateur de chaleur pour les boucles d'eau chaude fermées sous pression à une température jusqu'à 90 °C** (eau de remplissage provenant du réseau d'eau potable).

Toute autre utilisation est considérée comme non conforme à l'usage.

Gretel décline toute responsabilité pour les dommages en résultant.

Les normes en vigueur dans le pays d'utilisation, notamment en ce qui concerne les conditions sanitaires et de sécurité de pression sont à respecter.

Afin de garantir un fonctionnement satisfaisant et sûr de l'appareil, il est important de procéder à une révision et un entretien annuel (idéalement à réaliser par le fabricant).

## ■ Recommandations d'installation

Le nonrespect de ces recommandations peut entraîner de graves dommages corporels (mortels) et des dégâts matériels (destruction).

L'installation doit respecter les normes DTU 65.9 et 65.11 relatives aux réseaux de chauffage. Veillez à installer la chaudière sur un sol stable en bon état, suffisamment résistant et non soumis aux vibrations. Ne pas immerger la chaudière. La chaudière électrique peut être placée dans n'importe quel type de local à condition que celui-ci soit propre, sec et ventilé. Ne pas l'entreposer à proximité des produits inflammables, corrosifs (peinture, solvant, chlore, savon, etc.) et tout autre

produit de nettoyage. Les vapeurs de chlore peuvent entraîner de graves dommages sur l'appareil et sur les personnes.

**Vidanger complètement la chaudière lorsqu'elle est inutilisée en période de gel.** Gretel décline toute responsabilité dans le cas de dommages dus au gel. La chaudière doit être placée dans un local protégé du gel. Une protection antigel de la chaudière est nécessaire dans le cas d'une mise hors tension de la chaudière pendant une période hivernale.

La température du local ne doit pas excéder 35 °C. Le taux d'humidité ne doit pas dépasser les 80 % (sans condensation).

## ■ Hydraulique

La présence de purgeurs est obligatoire en tous points hauts de l'installation pour effectuer la purge d'air.

Vérifier que tous les raccordements électriques et hydrauliques sont sécurisés. Il ne doit pas être possible d'accéder aux parties électriques directement ou sous tension (câbles fissurés ou arrachés, connectiques nues sans protection, etc.).

Il est formellement interdit d'inhiber un organe de sécurité. La sortie de la soupape de sécurité ne doit pas être bouchée. L'eau pouvant s'écouler de la soupape de sécurité peut être chaude et causer des brûlures sévères. L'évacuation de la soupape de sécurité doit rester à **pression atmosphérique** (circuit ouvert).

Le diamètre des canalisations doit permettre des vitesses d'eau comprises entre 0,5 (pour éviter le développement du biofilm) et 2 m/s pour limiter la corrosion et le bruit. Ne pas mélanger les métaux de natures différentes (cuivre, acier,

aluminium, inox, etc.) et proscrire le zinc. Préférer les matériaux synthétiques avec barrière antioxygène.

En cas de présence sur l'installation de vanne manuelle ou automatique ou de tout autre équipement qui pourrait créer un coup de bélier, prévoir un anticoup de bélier sur les points extrêmes du circuit (risque de destruction du corps de chauffe).

Si la pression du réseau d'eau potable est supérieure à 7 bar, il est conseillé de la réduire à 3 bar pour le remplissage du circuit et de la chaudière.

Pour toute installation, il est impératif de procéder au nettoyage et rinçage complet des circuits pour éliminer les particules (résidus de coupe, de brasure, etc.) qui endommageraient la chaudière ou les équipements du circuit et qui ne permettraient pas de garantir la bonne performance de la chaudière dans le temps. Ne pas toucher les parties métalliques dans la chaudière (risque de brûlure).

## ■ Électrique



Toute intervention doit être effectuée hors tension par un technicien qualifié et habilité. Couper l'alimentation générale du tableau. L'interrupteur ON/OFF ne coupe que le circuit de commande. Risque d'électrocution.

Respecter les sections, les calibres des protections et la nature des câbles prescrits dans cette notice. En cas de doute, une

note de calcul, réalisée par une personne qualifiée, doit être effectuée pour le bon dimensionnement du raccordement.

Gretel décline toute responsabilité en cas de dommages consécutifs à un mauvais raccordement électrique. Respecter les normes et les prescriptions d'installation spécifique en vigueur dans le pays d'installation. Une vérification annuelle du bon serrage des connexions électriques est obligatoire.

## ■ Qualité de l'eau

Le remplissage doit se faire avec l'eau du réseau potable. L'eau de toute autre provenance (puits, forage, eau de pluie, etc.) est interdite. L'eau de remplissage doit être exempte de particules supérieures à 0,1 mm de diamètre (prévoir un filtre en amont si ce n'est pas le cas).

Dans certains cas, la qualité de l'eau peut s'avérer inappropriée pour le remplissage de l'installation, par ex. eau fortement corrosive ou à forte teneur en calcaire ou en chlore. Veiller à prendre les mesures nécessaires pour traiter cette eau. Afin d'éviter l'entartrage, l'installation d'un adoucisseur est impératif sur tout réseau où la dureté de l'eau est supérieure ou égale à 15 °f (TH, degré français) ou 8,5 °GH (degré allemand). L'eau adoucie doit rester conforme aux critères définis par le DTU 601 (TH < 15 °f). Dans tous les cas, eau adoucie ou

non, celle-ci doit être conforme aux critères définis par le DTU 601 additif n° 4 eau chaude. Le pH de l'eau doit se situer entre 7,5 et 9,5.

Le taux de chlorures ne doit pas être supérieur à 300 mg/l. La conductivité de l'eau doit être comprise entre 500 et 3000 µS/m.

Un produit antigel ne doit être utilisé qu'en cas de nécessité absolue. Si son utilisation est inévitable, la concentration ne doit pas excéder 25 % du volume d'eau. Respecter les indications données par le fabricant d'antigel.

L'utilisation d'inhibiteur et de tout produit de traitement d'eau est à limiter ou à proscrire. Le cas échéant, les dosages prescrits par les fabricants sont à respecter.

■ Maintenance

**Il est impératif de régler la sécurité thermique avant la mise en service de la chaudière.**

- ▶ Vérifier le serrage des connexions électriques à chaque mise en service.

La chaudière est utilisée avec de l'eau régulièrement renouvelée (remplissage et vidange des circuits) et soumise à des conditions de fonctionnement de chantier (transport, vibration, poussières, etc.). C'est pourquoi un entretien annuel est recommandé.

- L'entretien consiste à contrôler :
- le serrage des connexions électriques
  - l'état du thermoplongeur (isolement diélectrique, valeurs ohmiques, etc.)
  - l'état et le fonctionnement de la soupape de sécurité
  - l'état et le fonctionnement de la sécurité thermique
  - l'état et le fonctionnement du vase d'expansion
  - le fonctionnement du circulateur.

**Dans tous les cas, si le message *ri SP* apparaît à l'écran, une maintenance en usine est obligatoire.**

## 2. Caractéristiques techniques

Réf.	Puissance	Ajustement de la puissance (*)	Débit minimal (m³/h)
GRE24T40063A	24 kW	12-24	0,75
GRE36T40063A	36 kW	18-36	1,1
GRE42T40063A	42 kW	21-42	1,3

\* : par interrupteur sur le pupitre de commande ou ajustement, voir page 8.

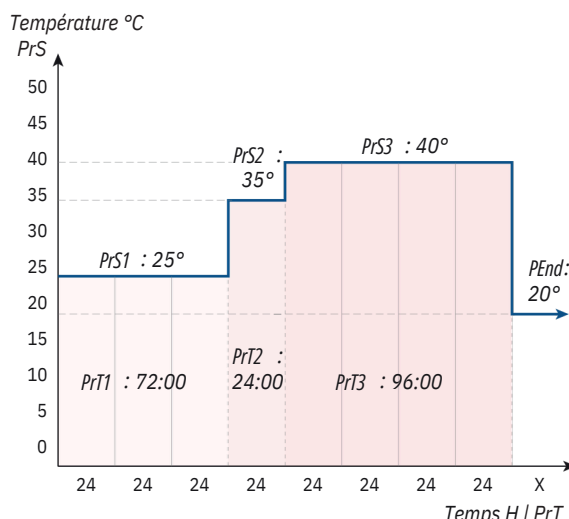
**Risque de destruction des résistances chauffantes en cas de nonrespect du débit minimal. La garantie ne sera pas d'application si le débit est trop faible.**

Température max. de service	90 °C
Température de sécurité haute	55/95 °C
Départ, retours	2x M1" avec vannes
Débit maximal	4,5 m³/h
Pertes de charges à débit max.	0,1 mCE
Pression de tarage de la soupape	4 bar
Tension du circuit de commande	triphasé 400 V + N
Vase d'expansion	25 l
Poids	70 kg en charge, 45 kg à vide
Dimensions	H 1090 x l 400 x P 700 mm

■ Cycle de séchage de dalle, réglage d'usine

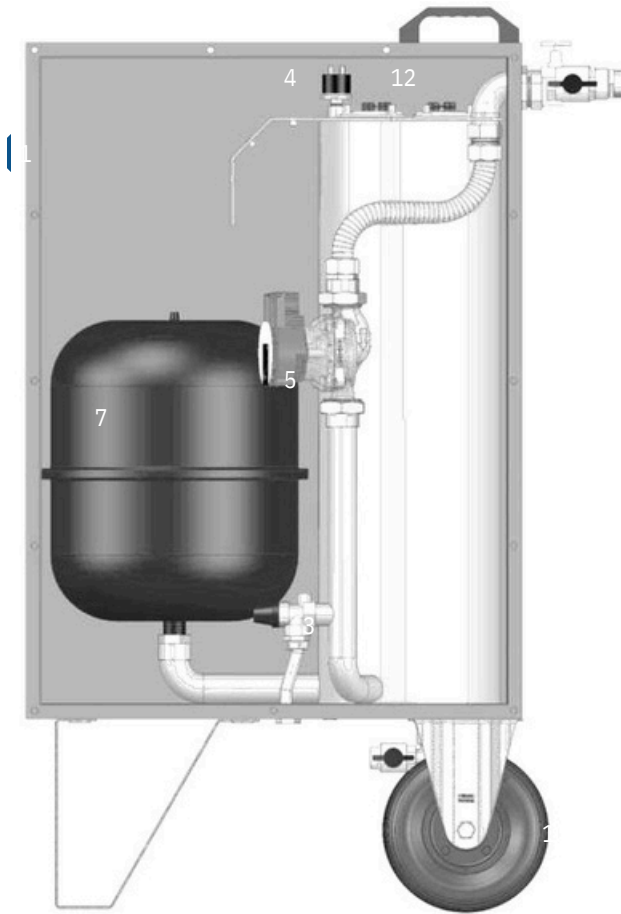
Le régulateur est préprogrammé pour réaliser le cycle de chauffe suivant sur une durée de 8 jours :

Numéro du cycle	Réglages d'usine	
	Température d'eau	Durée du cycle
1	25 °C	72 h
2	35 °C	24 h
3	40 °C	96 h
Fin de programme	20 °C	Jusqu'à l'arrêt du cycle de chauffe

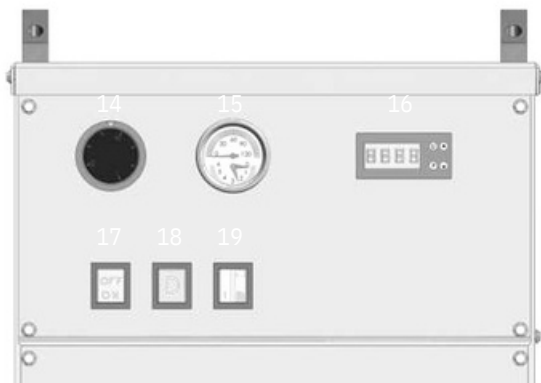


Les températures et les durées de chaque cycle peuvent être modifiées, voir page 11.

### 3. Équipement

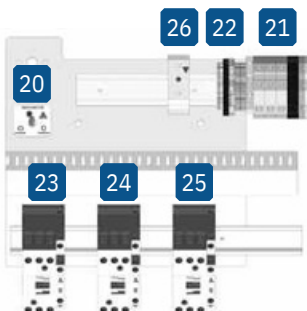


- 1 Coffret
- 2 Poignées de déplacement
- 3 Soupape de sécurité (pression max. 4 bar)
- 4 Pressostat manque d'eau 1,5 bar
- 5 Circulateur haut rendement automatique
- 6 Vannes d'isolement avec purgeurs manuels
- 7 Vase d'expansion 24/25 l
- 8 Corps de chauffe INOX avec isolant M0
- 9 Presseétoupe / passage de câbles
- 10 Roues caoutchouc plein (increvable) Ø 200 mm
- 11 Vannes de vidange et de remplissage
- 12 Thermoplongeurs INCOLOY sur bride
- 13 Capot supérieur pour l'accès
  - au bornier de raccordement
  - au réglage de la sécurité thermique
  - aux thermoplongeurs (résistances) sur brides (démontage facile)

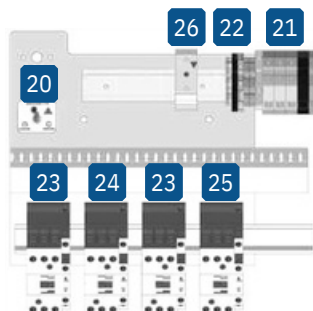


- 14 Aquastat de sécurité 10/90 °C (thermostat de chaudière)
- 15 Thermomanomètre 0 – 120 °C / 0 – 4 bar
- 16 Régulateur / programmeur à affichage digital
- 17 Interrupteur marche / arrêt vert
- 18 Voyant rouge de défaut pression (manque d'eau)
- 19 Voyant orange de 1re allure de chauffe, interrupteur + voyant de la 2e allure de chauffe

GRE24T40063A



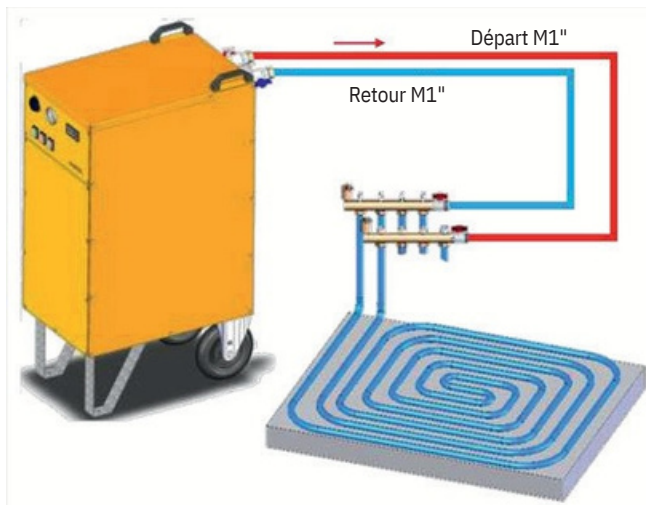
GRE36T40063A, GRE42T40063A



- 20 Sécurité thermique réglable (radiateur / plancher chauffant) à réarmement manuel
- 21 Bornier de raccordement de la puissance + fusible de protection (F)
- 22 Bornier de raccordement des accessoires
- 23 Contacteurs de sécurité
- 24 Contacteur de chauffe, 1re allure de chauffe
- 25 Contacteur de chauffe, 2e allure de chauffe
- 26 Relais temporisateur

## 4. Installation

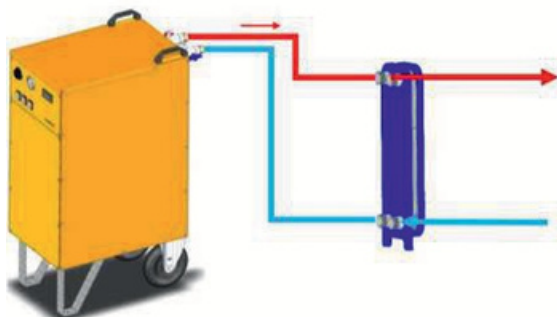
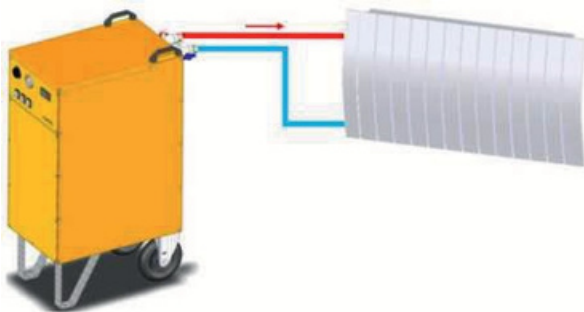
### 4.1. Raccordement hydraulique



- ▶ Prévoir des purgeurs aux points hauts du circuit. Il est possible de surélever la chaudière audessus du collecteur pour utiliser les purgeurs automatiques (la chaudière devient alors le point haut).
- ▶ Prévoir le remplissage de l'installation à partir du réseau d'eau potable indépendamment.



**Ne pas boucher l'évacuation de la soupape de sécurité.  
Ne pas l'utiliser pour le remplissage de l'installation.  
Écoulement libre (pression atmosphérique).**



#### ■ Purgeurs / dégazage

Tous les points hauts doivent être équipés de purgeurs automatiques. Prévoir un dégazeur sur le départ du circuit de chauffage.



**La présence d'air dans le corps de chauffe peut entraîner la destruction de la chaudière.  
La présence d'air dans le corps de chauffe annule la garantie.**

#### ■ Pot de décantation, pot à boues, filtres

- ▶ Prévoir un pot de décantation (pot à boue) ou filtre sur le retour du circuit de chauffage pour récupérer éventuellement les résidus d'installation.



**Proscrire ou limiter l'utilisation d'additif dans le circuit de chauffage. Utiliser l'eau du réseau d'eau potable pour remplir l'installation et vérifier sa compatibilité avec les exigences requises, voir page 3.**

#### ■ Vase d'expansion de 24/25 l

Un vase d'expansion de 24/25 litres est présent dans la chaudière. Celui-ci est suffisamment dimensionné pour la plupart des installations.

Plusieurs vases peuvent être installés sur une même installation sans perturber le bon fonctionnement du circuit de chauffage.

#### ■ Vannes d'isolement

Il est conseillé d'installer des vannes d'isolement pour faciliter les opérations de maintenance. Le diamètre des vannes ne doit pas être inférieur à 20x27 (3/4").



**Respecter un débit minimal permanent dans la chaudière.  
Risque de destruction de la chaudière, voir tableau page 4.**

## 4.2. Raccordement électrique

### ■ Sections de câbles et protections



Toute intervention doit être effectuée hors tension par un technicien qualifié et habilité.

Couper l'alimentation générale du tableau.

L'interrupteur ON/OFF ne coupe que le circuit de commande.



Le raccordement électrique doit respecter les normes d'install ations en vigueur (NF C 15100). Les sections de câbles données cidessous ne sont qu'indicatives. Elles sont à valider par un technicien qualifié.

La ligne d'alimentation de la chaudière doit être protégée sur l'installation par un dispositif de protection contre les surintensités à l'origine du circuit d'alimentation de la chaudière. Le calibre de cette protection devra être en adéquation avec l'intensité admissible par les câbles utilisés et en rapport avec la puissance de la chaudière.

De même, le pouvoir de coupure de ces protections devra être en adéquation avec l'intensité de courtcircuit présumée au point où est installé l'équipement. Une note de calcul conforme devra valider le choix du dispositif de protection contre les surintensités à l'origine du circuit d'alimentation et la section des conducteurs.

Une liaison équipotentielle entre la borne de terre et les canalisations métalliques d'eau devra être établie lors du raccordement électrique.

La chaudière électrique sera alimentée par une installation équipée d'un dispositif différentiel et sera raccordée à une prise de terre de l'installation conformément à la norme NF C15100.

**Attention :** les sections et protections contre les surintensités

spécifiées ci-dessous sont données à titre indicatif. A valider par une note de calcul en fonction du mode de pose du câble d'alimentation et de sa longueur.

#### SECTION INDICATIVE POUR DES CÂBLES EN CUIVRE

Réf.	Puissance	Tri 400 V + N	Section minimale	Disjoncteur
GRE24T40063A	24 kW	35 A	5x 10 mm <sup>2</sup>	40 A
GRE36T40063A	36 kW	52 A	5x 16 mm <sup>2</sup>	63 A
GRE42T40063A	42 kW	61 A	5x 16 mm <sup>2</sup>	63 A

- Vous devez disposer de l'intensité nécessaire au compteur électrique général.



Lors du transport, les connexions électriques peuvent se desserrer accidentellement. Pour éviter tout risque d'échauffement, contrôlez le bon serrage des connexions à vis et de la bonne tenue des cosses de type Faston.

### ■ Raccordement de la puissance

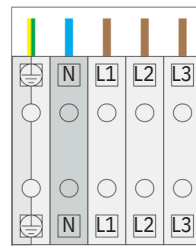


Danger électrique

Risque d'électrocution, danger de mort

- Hors tension, raccorder la chaudière au réseau électrique avec le câble dont la section a été déterminée.
- Passer le câble au travers du presseétoupe.
- Raccorder le câble de puissance en respectant les indications cidessous.

### ■ Raccordement triphasé



Vérifier le serrage des câbles. Aucun brin de cuivre ne doit être visible. Tirer sur les câbles pour vérifier le serrage.



**IMPORTANT :** avant le raccordement des accessoires et la mise en service de la chaudière, vérifier la tension aux bornes de la chaudière en mettant sous tension la ligne de raccordement depuis le tableau principal.

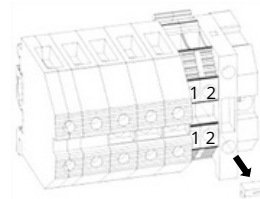
### ■ Raccordement d'une régulation externe

- Régulation dans le cas d'une utilisation en mode secours (thermostat d'ambiance, régulation, etc.)
- Non obligatoire



**Toute intervention sur la chaudière doit être effectuée hors tension par un technicien qualifié. L'interrupteur marche /arrêt de la chaudière ne coupe que le circuit de commande.**

- Retirer le shunt jaune présent sur les bornes 1 et 2 du module sèche dalle (tournevis plat de 3 mm)



Placer le thermostat sur le mur entre 1,5 et 1,7 m de hauteur. Ne pas le placer derrière une porte. Éviter le rayonnement direct avec les sources de chaleur (cheminée, soleil) et les courants d'air (fenêtre, porte).

- Raccorder le contact sec libre de potentiel de l'organe de régulation ou du thermostat sur les bornes 1 et 2.

### 4.3. Ajustement de la puissance



Nous conseillons de régler la puissance à 100 % si elle est adaptée aux déperditions du logement. Une puissance mal réglée nuira au bon déroulement du cycle de chauffe.

Pour ajuster la puissance de la chaudière, il suffit de basculer l'interrupteur de la 2e allure de chauffe du pupitre de commande.

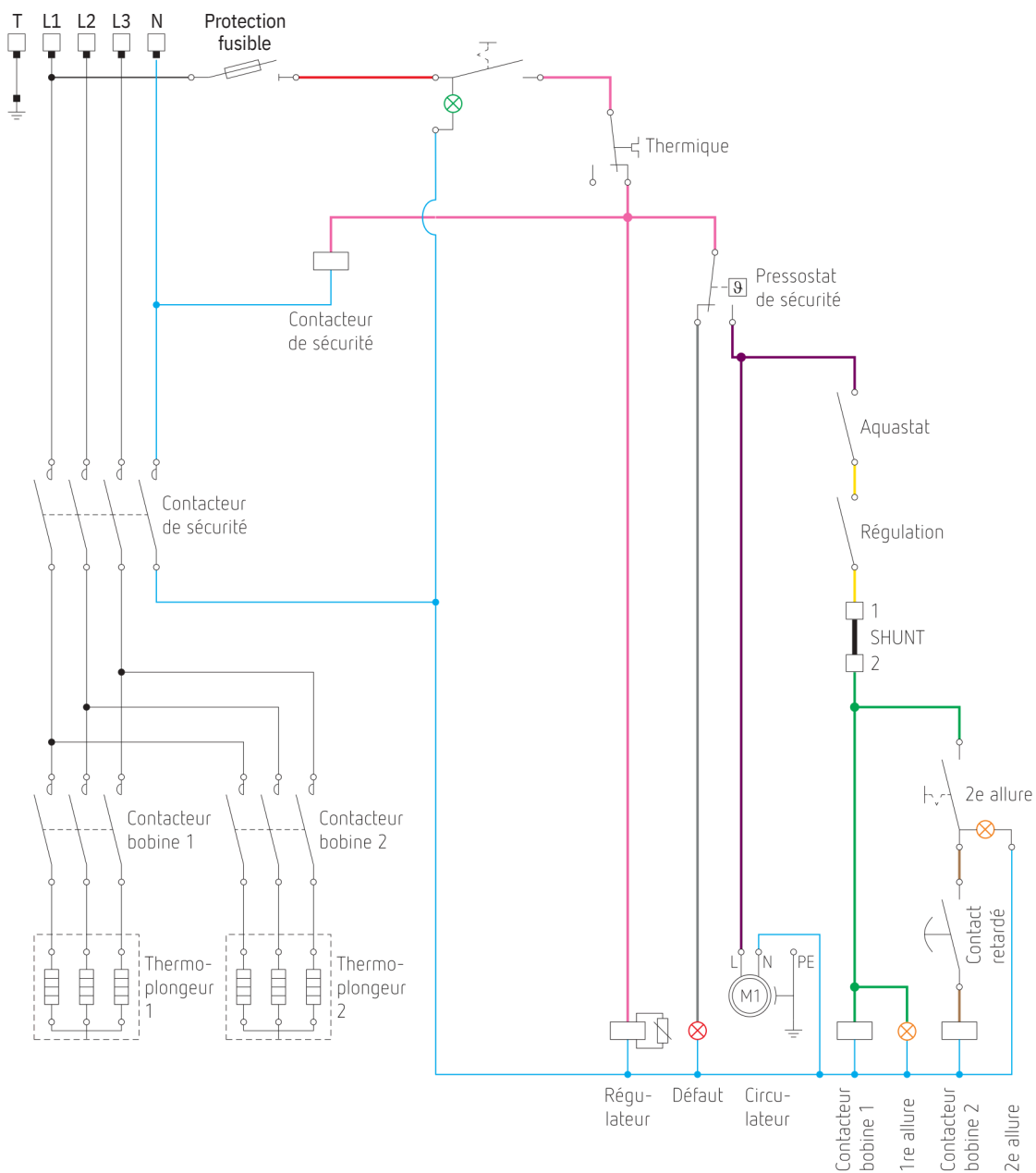
Interrupteur 2  
enclenché (par défaut)  
allure 1 et allure 2

Interrupteur 2  
non enclenché  
allure 1 uniquement

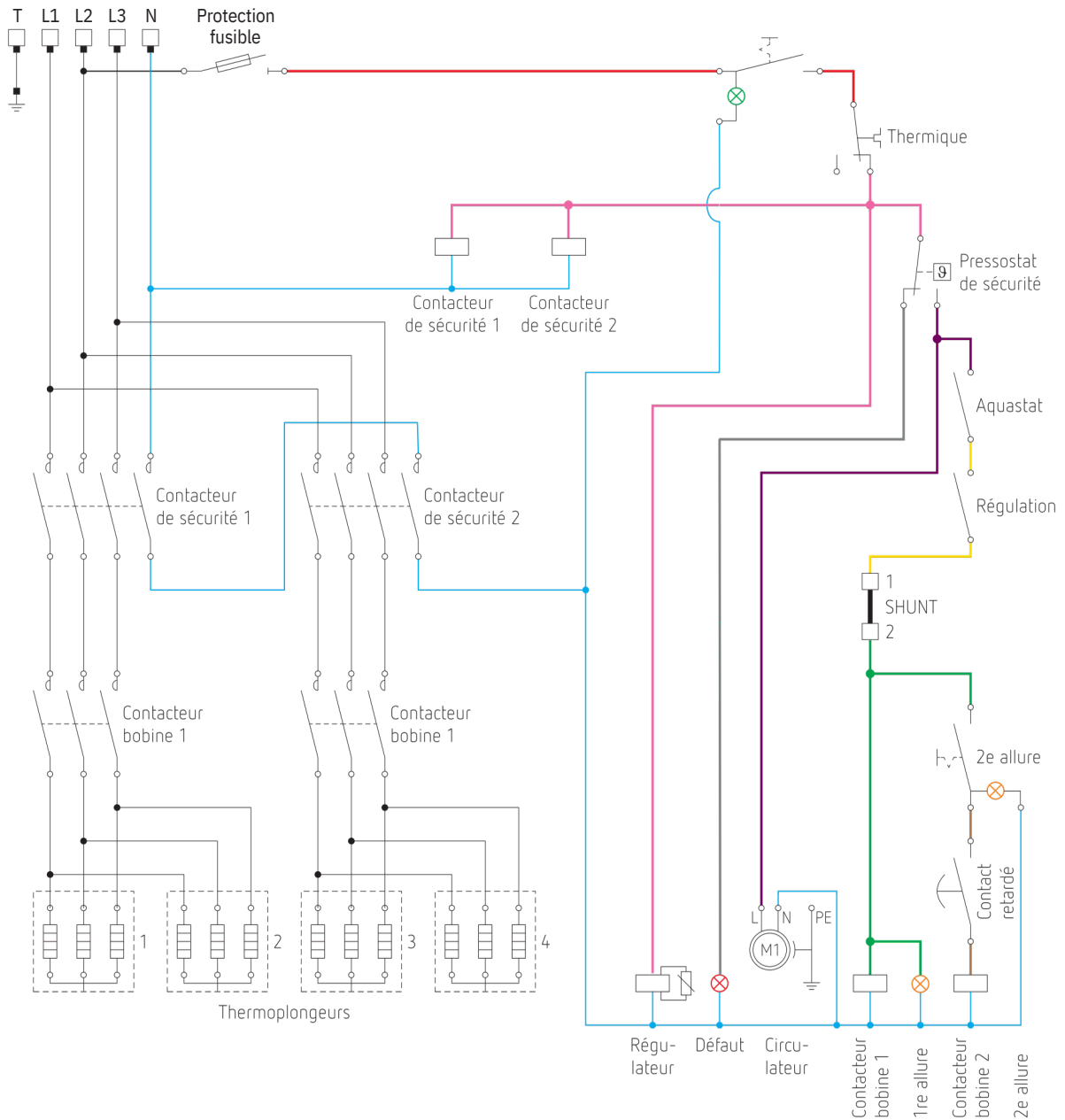


	Puissance max. de la chaudière	
GRE24T40063A	24 kW	12 kW
GRE36T40063A	36 kW	18 kW
GRE42T40063A	42 kW	21 kW

### 4.4. Schéma électrique GRE24T40063A



### 4.5. Schéma électrique GRE36T40063A et GRE42T40063A



## 5. Utilisation

### 5.1. Mise en service en mode «séchage de dalle»

#### ■ Réglage OBLIGATOIRE de la sécurité thermique

**Avant toute mise en service du module «séchage de dalle», Risques de destruction du plancher chauffant en cas de mauvais réglage !**



Il est formellement interdit d'inhiber ou de shunter la



sécurité thermique. Une fois le réglage effectué, ne plus manipuler la sécurité thermique.

- Pour accéder au réglage de la sécurité thermique, retirer le capot supérieur du module.



**Plancher chauffant : réglage d'usine**



Bouton de réarmement

Manette de réglage

Positionner la manette de réglage en **butée à gauche**, méplat vers le bas.



**Ne plus manipuler après la mise en service !**

#### ■ Remplissage de l'installation et de la chaudière

- Remplir lentement le circuit de chauffage à 1,5 bar à froid, à l'aide du dispositif de remplissage présent sur l'installation. Lecture de la pression sur le manomètre situé sur le pupitre de commande.

- Purger l'air du circuit en manœuvrant les purges manuelles et en vérifiant le bon fonctionnement des purges automatiques (les bouchons des purges automatiques doivent être dévissés).

Rappel : les points hauts du circuit de chauffage doivent être équipés de purge (manuelle ou automatique).

- Compléter le remplissage à 1,5 bar à froid au fur et à mesure de la purge d'air.
- Vérifier que la pression de remplissage est stable et au moins de 1,5 bar (eau froide). Ne pas dépasser 2 bar de pression de remplissage.



**La réalisation d'un cycle de purge ne garantit pas la bonne purge d'air de l'installation et de la chaudière. Vérifier la purge d'air AVANT de mettre la chaudière en service. Risque de destruction des thermoplongeurs.**



S'assurer de la bonne qualité d'eau de remplissage.

- Pour rappel :
- TH < 15 °f
  - Taux de chlorures < 300 mg/l
  - Proscrire ou limiter les additifs.

Utiliser l'eau du réseau d'eau potable.

#### ■ ON/OFF de la chaudière, lancer un cycle de séchage de dalles

A vérifier avant la mise en service :

- les raccordements hydrauliques sont correctement réalisés et les vannes d'isolement sont ouvertes
- les raccordements électriques de puissance sont réalisés : protection électrique, section de câble, 3 phases, neutre et terre en triphasé.
- Régler l'aquastat de sécurité de la chaudière sur 0 °C.
- Mettre l'interrupteur ON/OFF en position ON vers le bas (voyant vert allumé).

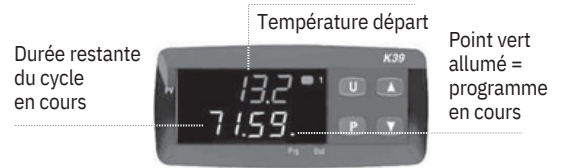
Le circulateur se met en route.

- Vérifier la purge d'air en manœuvrant les purges manuelles sur les points hauts et en contrôlant les purgeurs automatiques.
- Vérifier la bonne circulation d'eau dans le circuit de chauffage (débitmètre sur le collecteur plancher chauffant, en manipulant les vannes ou les robinets pour s'assurer du bon débit d'eau (il faut sentir un flux d'eau)).

Enclenchement du chauffage.

- Régler provisoirement l'aquastat de sécurité de la chaudière sur 30 °C. Le 1er contacteur de chauffe s'enclenche.
- Contrôler l'évolution de la température d'eau de départ de la chaudière sur le régulateur (affichage en rouge).
  - Si la température monte rapidement (10 °C en moins d'une minute), c'est **anormal** ! → remettre l'aquastat de sécurité réglable sur 0 °C et vérifier la bonne circulation d'eau dans le circuit (vannes d'isolement ouvertes, robinets et tés de réglage ouverts, etc.) et la bonne purge d'air du circuit.
  - Si la température augmente progressivement, le fonctionnement est correct.
- Régler alors définitivement l'aquastat de sécurité à 50 °C.

- Lancer un cycle de séchage de dalle en appuyant sur la touche **U** du régulateur jusqu'à l'apparition du point vert en bas à droite de l'écran. La durée restante du 1er cycle s'affiche en vert (72 heures par défaut).

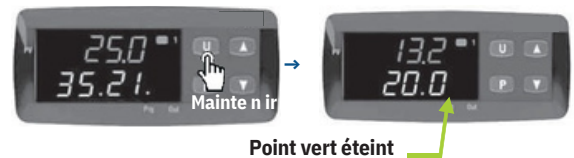


La chaudière en mode «séchage de dalle» est en service. Le programme est en cours pour une durée de 8 jours.

- Après la mise en service, repositionner et visser obligatoirement le capot supérieur.

## ■ Arrêter un cycle de chauffe

- Pour arrêter un cycle de chauffe en cours, appuyer sur la touche **U** jusqu'à la disparition du point vert en bas à droite de l'écran.



## 5.2. Modification des températures et des durées des cycles



Il ne doit pas y avoir de cycle de chauffe en cours pour modifier ces valeurs.

Réglages : ▲ augmenter | ▼ diminuer | P valider

Température de maintien de fin de cycle ou température en mode secours / dépannage		Conseillé / par défaut	Plage
Température	Appuyer sur la touche <b>P</b> , <i>SP1</i> s'affiche. Régler la température souhaitée de fin de cycle avec ▲, ▼ et P.	20 °C	0 à 90 °C
Cycle 1		Conseillé / par défaut	Plage
Température	Appuyer sur la touche <b>P</b> , <i>Pr S1</i> s'affiche. Régler la température souhaitée du 1er cycle avec ▲, ▼ et P.	25 °C	0 à 90 °C
Temps	<i>Pr T1</i> s'affiche. Régler la durée souhaitée du 1er cycle avec ▲, ▼ et P.	72h00	1h00 à 99h00
Cycle 2		Conseillé / par défaut	Plage
Température	Appuyer sur la touche <b>P</b> , <i>Pr S2</i> s'affiche. Régler la température souhaitée du 2e cycle avec ▲, ▼ et P.	35 °C	0 à 90 °C
Temps	<i>Pr T2</i> s'affiche. Régler la durée souhaitée du 2e cycle avec ▲, ▼ et P.	24h00	1h00 à 99h00
Cycle 3		Conseillé / par défaut	Plage
Température	Appuyer sur la touche <b>P</b> , <i>Pr S3</i> s'affiche. Régler la température souhaitée du 3e cycle avec ▲, ▼ et P.	40 °C	0 à 90 °C
Temps	<i>Pr T3</i> s'affiche. Régler la durée souhaitée du 3e cycle avec ▲, ▼ et P.	96h00	1h00 à 99h00

- Attendre quelques secondes pour revenir à l'écran principal.

### 5.3. Affichage des informations d'un cycle en cours

1x ▲ H : position sortie relais	H100 → demande de chauffe (présence du carré rouge en haut à droite) H0.0 → aucune demande de chauffe
2x ▲ S : numéro du cycle en cours	S1.00 = cycle 1 en cours S2.00 = cycle 2 en cours S3.00 = cycle 3 en cours
3x ▲ P : durée totale du cycle restante	P92.0 = 92 heures et 0 minute

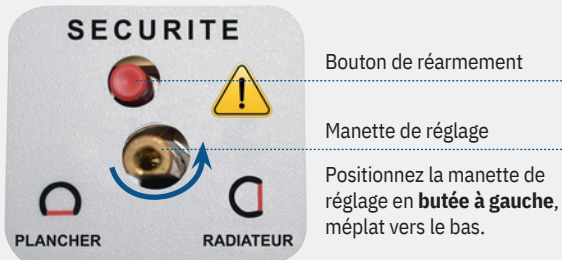
### 5.4. Mise en service en mode «chaudière de secours»

#### ■ Réglage OBLIGATOIRE de la sécurité thermique

**AVANT toute mise en service de la chaudière.**

Il est formellement interdit d'inhiber ou de shunter la sécurité thermique. Une fois le réglage effectué, ne plus manipuler la sécurité thermique.

Plancher chauffant | Tmax = 55 °C



Radiateur | Tmax = 95 °C



#### ■ Remplissage de l'installation et de la chaudière

- Remplir lentement le circuit de chauffage à 1,5 bar à froid, à l'aide du dispositif de remplissage présent sur l'installation. Lecture de la pression sur le manomètre dans la chaudière.
- Purger l'air du circuit en manœuvrant les purges manuelles et en vérifiant le bon fonctionnement des purgeurs automatiques (les bouchons des purgeurs automatiques doivent être dévissés).  
Rappel : tous les points hauts du circuit de chauffage doivent être équipés de purgeurs (manuels ou automatiques).
- Compléter le remplissage à 1,5 bar à froid au fur et à mesure de la purge d'air.
- Vérifier que la pression de remplissage est stable et au moins de 1,5 bar (eau froide). Ne pas dépasser 2 bar de pression de remplissage.

**La réalisation d'un cycle de purge ne garantit pas la bonne purge d'air de l'installation et de la chaudière. Vérifier la purge d'air AVANT de mettre la chaudière en service. Risque de destruction des thermoplongeurs.**

S'assurer de la bonne qualité d'eau de remplissage.  
Pour rappel : -7,5 < pH < 9,5  
- TH < 15 °f  
- Taux de chlorures < 300 mg/l  
- Proscrire ou limiter les additifs.

Utiliser l'eau du réseau d'eau potable.

## ■ ON/OFF de la chaudière, lancement d'un cycle de chauffage

A vérifier avant la mise en service :

- les raccordements hydrauliques sont correctement réalisés et les vannes d'isolement sont ouvertes
- les raccordements électriques de puissance sont réalisés : protection électrique, section de câble, 3 phases, neutre et terre en triphasé.

- ▷ Placer l'aquastat de sécurité réglable sur 0 °C
- ▷ Mettre l'interrupteur ON/OFF en position ON vers le bas (voyant vert allumé).

Le circulateur se met en route.

- ▷ Vérifier la purge d'air en manœuvrant les purges manuelles sur les points hauts et en contrôlant les purgeurs automatiques.
- ▷ Vérifier la bonne circulation d'eau dans le circuit de chauffage (débitmètre sur le collecteur plancher chauffant, en manipulant les vannes ou les robinets pour s'assurer du bon débit d'eau (il faut sentir un flux d'eau)).

Enclenchement du chauffage.

- ▷ **Régler provisoirement l'aquastat de sécurité** de la chaudière sur 30 °C. Le 1er contacteur de chauffe s'enclenche.
- ▷ Contrôler l'évolution de la température d'eau de départ de la chaudière sur le régulateur (affichage en rouge).
  - Si la température monte rapidement (10 °C en moins d'une minute), c'est anormal ! → remettre l'aquastat de sécurité sur 0 °C et revérifier la bonne circulation d'eau dans le circuit (vannes d'isolement ouvertes, robinets et tés de réglage ouverts, etc.) et la bonne purge d'air du circuit.
  - Si la température augmente progressivement, le fonctionnement est correct.
- ▷ **Régler la température d'eau maximale de départ sur le régulateur.**



Pour régler la température de consigne d'eau maximale de départ, aucun cycle ne doit être en cours (pas de point vert en bas à droite de l'écran ou *PEnd* non affiché).

Pour arrêter un cycle de chauffe en cours, maintenir la touche **U** enfoncée jusqu'à disparition du point vert en bas à droite de l'écran, *voir page 11*).

- ▷ Appuyer sur la touche **P** **SP1** s'affiche.
- ▷ Régler la température souhaitée avec **▲** ou **▼** valider avec **P**.
- ▷ Attendre 5 secondes pour revenir à l'écran principal.
- ▷ **Régler définitivement l'aquastat de sécurité 5 °C au-dessus de la température d'eau maximale de départ.** Aquastat de sécurité sur 65 °C pour un circuit radiateur, par ex.
- ▷ Une fois la nouvelle valeur enregistrée et validée par **P**, **○** attendre quelques secondes pour revenir à l'écran principal. La chaudière en mode secours est en service.

## 5.5. Circulateur de classe A

Votre chaudière est équipée d'un circulateur de toute dernière génération (haut rendement énergétique, classe A).

Ce circulateur peut être réglé selon 3 modes de fonctionnement différents. Réglage d'usine : mode pression variable, niveau de puissance II.

### Réglage du mode de fonctionnement

Led témoin d'état du circulateur  
vert fixe : fonctionnement normal  
autre état : voir tableau cidessous

---

Touche de commande  
Choix du mode et du niveau de puissance

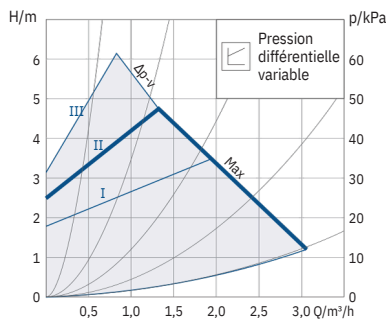
Led «mode de fonctionnement du circulateur»

---

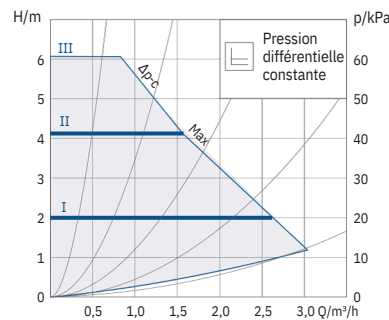
Led «niveau de puissance» I, II ou III

État du circulateur	Signification	Action
Led verte / rouge clignotante	<ul style="list-style-type: none"> <li>– présence d'air dans le corps de pompe</li> <li>– rotor bloqué (gommage)</li> </ul>	<ul style="list-style-type: none"> <li>– contrôler la bonne purge d'air de l'installation</li> <li>– contrôler manuellement la rotation du rotor et la qualité du fluide véhiculé (boues, particules, dépôt, etc.) dans le corps de pompe</li> </ul>
Led rouge clignotante	surtension ou sous-tension (U > 275 V ou U < 170 V)	<ul style="list-style-type: none"> <li>– vérifier la tension aux bornes de la chaudière</li> <li>– vérifier la section des câbles de raccordement</li> </ul>
Led rouge fixe	rotor bloqué	– contrôler manuellement la rotation du rotor et la qualité du fluide véhiculé (boues, particules, dépôt, etc.) dans le corps de pompe
Led éteinte	<ul style="list-style-type: none"> <li>– défaut pression (pression &lt; 1,5 bar)</li> <li>– surchauffe</li> <li>– surintensité (surcharge électrique)</li> </ul>	<ul style="list-style-type: none"> <li>– voir «défauts et solutions», voir page 15</li> <li>– vérifier le raccordement électrique et la tension aux bornes de la chaudière</li> </ul>

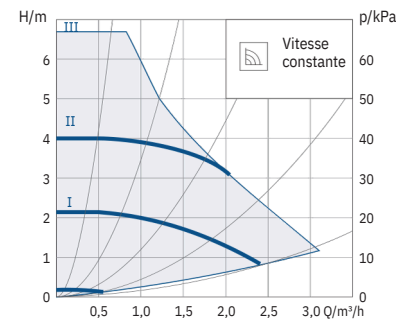
### Courbes de performance



Réglage préférentiel pour une installation avec radiateurs ou plancher chauffant. La vitesse du circulateur s'adapte pour faire varier la pression.



Réglage préférentiel pour une installation en plancher chauffant. La vitesse du circulateur s'adapte pour maintenir la pression constante..



Réglage préférentiel pour un circuit dont les pertes de charge ne varient pas. La vitesse du circulateur est constante.

Il convient au professionnel de régler le circulateur en fonction des pertes de charge de l'installation en adéquation avec les courbes de performance cidessus.



Si le circuit est encrassé ou emboué, le réglage du circulateur en pression variable ou constante peut entraîner son ralentissement et un dysfonctionnement de la régulation. Il est impératif de garantir la bonne qualité de liquide véhiculé et le bon débit dans le circuit. Risque de destruction des résistances électriques. Prévoir un nettoyage de l'installation.

### Fonction purge d'air

Une fonction «purge d'air» est intégrée dans le circulateur. Pour lancer le processus de purge (10 min), il faut appuyer sur la touche de commande jusqu'à ce que les leds «mode de fonctionnement» et «niveau de puissance» clignotent en alternance (3 s environ). Il est possible d'annuler le cycle de purge en appuyant de nouveau sur la touche de commande jusqu'à revenir à l'état normal de fonctionnement (led «mode de fonctionnement» verte et fixe, 3 s environ).



**La réalisation d'un cycle de purge ne garantit pas la bonne purge d'air de l'installation et de la chaudière. Vérifier la purge d'air AVANT de mettre la chaudière en service.**

## 6. Défaits et solutions

### ■ Pression faible, manque d'eau dans le circuit

#### **Voyant rouge allumé**

- ▷ Vérifier la pression sur le manomètre. Celle-ci doit être au moins de 1,5 bar à froid. Si la pression est inférieure à 1,5 bar, procéder au remplissage de l'installation (*voir pages 10 et 12*).
- ▷ Si la pression est supérieure à 1,5 bar, inverser les fils violet et gris sur le pressostat (connectique rapide de type Faston).
- ▷ Si le défaut persiste, appuyer sur le bouton de réarmement de la sécurité thermique.
- ▷ Si le défaut est toujours présent, contacter votre installateur.

### ■ Interrupteur ON/OFF enclenché (vert), pas d'affichage sur le régulateur

#### **SURCHAUFFE → sécurité thermique déclenchée**

La montée en surchauffe de la chaudière est toujours due à **une mauvaise purge d'air ou un débit insuffisant**.

- ▷ Vérifier la bonne purge d'air de l'installation en manœuvrant les purgeurs automatiques sur les points hauts et sur les collecteurs, et en ouvrant les purgeurs manuels.
- ▷ Vérifier que toutes les vannes sont bien ouvertes (vannes d'isolement, vanne de collecteur, robinets de radiateurs, etc.). Attention à la généralisation des robinets thermostatiques et/ou aux électrovannes de régulation.
- ▷ Réarmer la sécurité thermique du circuit à l'aide du bouton de réarmement rouge.



Ne pas inhiber les sécurités thermiques.

Attention à la généralisation des robinets thermostatiques et/ou aux électrovannes de régulation.



La présence d'air dans les corps de chauffe peut entraîner la destruction des résistances électriques.

#### **SURCHARGE ÉLECTRIQUE →**

#### **les protections électriques du régulateur sont détruites.**

- ▷ Contrôler la présence d'une tension aux bornes du régulateur. Si 230 V → régulateur à remplacer.

### ■ Défaut sonde d'eau

- ▷ Vérifier le raccordement du connecteur vert sur la platine et à l'arrière du régulateur.
- ▷ Contrôler la sonde d'eau et la remplacer si nécessaire (valeur indicative = 10 kΩ à 25 °C).
  - Remplacer la sonde : la sonde est placée dans un doigt de gant situé sur le corps de chauffe (tube inférieur). Il n'est pas nécessaire de vidanger le module pour la remplacer. La sonde est raccordée sur les 2 cages droites du connecteur vert (pas de polarité).

### ■ PEnd s'affiche sur le régulateur

*PEnd* signifie que le cycle de chauffe est terminé et que la température est maintenue à *SP 1* (20 °C par défaut).

- ▷ Pour faire disparaître le message, arrêter le cycle de chauffe en appuyant sur la touche **U** jusqu'à la disparition du point vert en bas à droite de l'écran.

### ■ riSP s'affiche sur le régulateur

- ▷ **Maintenance nécessaire** → prévoir une révision de la chaudière, *voir page 4*.

### ■ La chaudière ne chauffe pas

- ▷ Vérifier que la chaudière est correctement alimentée : bouton ON/OFF enclenché.
- ▷ Vérifier qu'aucune anomalie précédente n'est présente. Si une alarme est affichée, se reporter aux détails de cette alarme cidessus.
- ▷ Vérifier le point de consigne de température d'eau du régulateur et le comparer à la température de départ de la chaudière (en rouge).
  - Si la température d'eau est inférieure à la consigne, vérifier la position de l'aquastat de sécurité (thermostat de chaudière). Le réglage doit être supérieur à la température d'eau.
  - Si la température d'eau est supérieure à la consigne, augmentez la consigne *SP 1*, *voir page 13*.
- ▷ Contrôler la présence du shunt entre les bornes 1 et 2. En cas d'utilisation d'un organe externe raccordé aux bornes 1 et 2, contrôler son bon fonctionnement.

### ■ Chauffage insuffisant, la température plafonne

Si le chauffage n'est pas suffisant (température d'eau de départ non atteinte) ou si la température d'eau de départ de la chaudière plafonne, il s'agit la plupart du temps d'un manque de puissance.

- ▷ Vérifier le réglage de l'aquastat de sécurité
- ▷ Contrôler le raccordement de la chaudière.
- ▷ Contrôler l'ajustement de puissance, *voir page 8*.
- ▷ Contrôler l'adéquation entre la puissance de la chaudière et les déperditions du logement (volume à chauffer).
- ▷ Contrôler l'intensité soutirée de la chaudière à pleine puissance et la comparer à la valeur théorique, *voir tableau page 7*.
  - Si la valeur est identique (conforme), la chaudière délivre sa pleine puissance par rapport à la tension. La puissance n'est pas suffisante, fermer des boucles pour augmenter la température d'eau.
  - Si la valeur est différente, contacter le service après vente.

## ■ Baisse de pression régulière, appoint d'eau régulier

Si la pression du circuit baisse de façon régulière et que des appoints d'eau de remplissage sont nécessaires, contrôler :

– la présence de fuite sur l'installation.

Même une petite perte d'eau entraîne une chute de pression.

– la bonne purge d'air.

L'air dissout dans l'eau peut se retrouver sous forme gazeuse après une montée en température.

– la présence d'eau à l'écoulement de la soupape de sécurité :

→ vérifier que la pression est inférieure à 3 bar

→ vérifier la bonne fermeture de la vanne de remplissage, remplacer la soupape de sécurité.

– le vase d'expansion (pression de gonflage, obstruction par de la boue, membrane, etc.). Si la pression dans le circuit monte rapidement avec la montée de température de la chaudière (plus de 1 bar de pression pour 10 °C d'augmentation d'eau), le vase d'expansion doit sûrement être remplacé.

## ■ Bruit dans le circuit

### Bruit de circulation

Si de l'air circule avec l'eau ou si de l'air est présent sur les points hauts

➤ Purger l'installation en manœuvrant les purgeurs automatiques sur les points hauts et sur les collecteurs, et en ouvrant les purgeurs manuels.

Si les vitesses d'eau sont trop importantes

➤ Vérifier les sections des tuyauteries. Abaisser manuellement la vitesse du circulateur, voir page 14.



Une section de tuyauterie trop faible provoquera des vitesses d'eau élevées (bruit de circulation) ou un débit insuffisant dans l'installation. La chaudière et la régulation ne pourront pas fonctionner correctement.

L'embouage des circuits réduit les sections de passage des tuyauteries et nuit au bon fonctionnement de la régulation et des émetteurs de chaleur.

### Bruit de bouillonnement

Un bruit de bouillonnement sur la chaudière peut apparaître :

– si le débit d'eau n'est pas suffisant → vérifier l'ouverture des vannes, ne pas généraliser les vannes thermostatiques et les électrovannes de régulation, désembouer l'installation ou augmenter la vitesse du circulateur.

– si la ou les résistances sont chargées de boues.



Une intervention rapide est nécessaire dans ce cas.

Risque de destruction des résistances électriques.

## ■ Le tableau électrique général disjoncte

(disjoncteur ou différentiel)

Il s'agit généralement d'un défaut d'isolement diélectrique ou d'un court-circuit.

➤ Vérifier si le calibre des protections électriques est adapté à l'intensité maximale de la chaudière (voir page 7), le bon fonctionnement des protections électriques et le câble d'alimentation (section, intégrité).

Si le dysfonctionnement apparaît avec l'enclenchement du chauffage, vérifier le défaut d'isolement et la continuité des épingles chauffantes en suivant les étapes suivantes :

➤ Retirer le capot supérieur pour accéder aux thermoplongeurs.

➤ Mesurer l'absence de continuité entre les câbles d'alimentation du thermoplongeur (fils de couleur x3) et la borne de terre (soit au niveau des relais contacteurs, soit au niveau du thermoplongeur).

En cas de continuité, le thermoplongeur est en défaut d'isolement électrique (fuite de courant à la terre).

➤ Prévoir le remplacement du thermoplongeur.

➤ Sinon, positionner l'aquastat sur zéro, contrôler le circulateur et les organes de commande (aquastat, sécurité thermique, pressostat) → contacter le service client.

N.B. : le remplacement d'un thermoplongeur est aisé. Une simple clé de 13 mm suffit pour retirer le thermoplongeur.

## ■ Le voyant ON/OFF ne s'allume pas

➤ Contrôler l'état du fusible ou du disjoncteur de protection du circuit de commande situé dans la borne F (bornier de raccordement de puissance). Tirer sur le levier de la borne F pour faire pivoter le support de fusible. Fusible rapide 5x 20 mm, 1 A, 230 V.

➤ Vérifier la tension aux bornes de la chaudière (~ 230 V entre phase(s) et neutre). En l'absence de 230 V, vérifier la ligne d'alimentation de la chaudière (serrage, section et intégrité du câble de raccordement, disjoncteur, protection différentielle, etc.).

➤ Si le voyant s'éteint lorsque le chauffage s'enclenche mais sans disjonction, il s'agit la plupart du temps d'une chute de tension aux bornes de la chaudière. Vérifier la section et l'intégrité du câble d'alimentation de la chaudière.